

PEIGNE ANTI OISEAUX SOUS PANNEAUX SOLAIRES

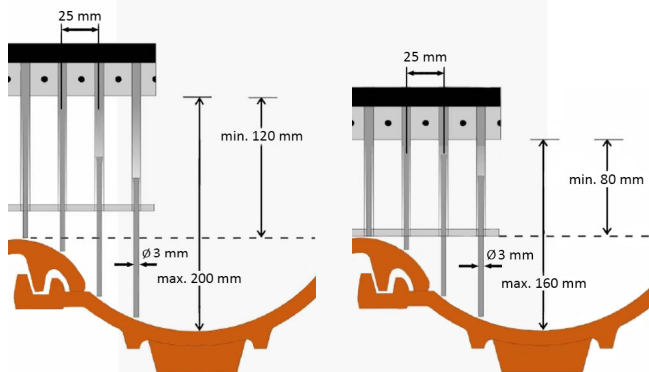
- COMBINAISON DE SUPPORT/MANCHONS DE GUIDAGE EN PLASTIQUE ET DE BROCHES EN ACIER INOXYDABLE V2A Ø 3 MM,
- LES BROCHES TOMBENT LIBREMENT ET S'ADAPTENT À LA SURFACE DU TOIT,
- LES BARRES DE CONNEXION DONNENT UNE STABILITÉ LATÉRALE SUPPLÉMENTAIRE POUR LES BROCHES,
- LA LONGUEUR DU MODULE EST RÉGLABLE GRÂCE À DES POINTS DE RUPTURE PRÉDÉTERMINÉS.



CARACTÉRISTIQUES :

LONGUEUR DU MODULE : 500 MM

COUVERTURE VERTICALE : • 120 À 200 MM
• 80 À 160 MM



AVANTAGES :

- PAS D'OISEAUX OU NUISIBLES SOUS LES PANNEAUX,
- EMPÊCHE LES PERTES DE RENDEMENT CAUSÉES PAR LES NIDS ET LA SALETÉ SOUS LES PANNEAUX,
- RÉSISTANT AUX UV ET AUX CHANGEMENTS DE TEMPÉRATURE,
- PAS DE CORROSION,
- FACILE À INSTALLER DANS LES ZONES DIFFICILES,
- PEUT ÊTRE RACCOURCI À LA TAILLE REQUISE EN UTILISANT DES POINTS DE RUPTURE PRÉDÉTERMINÉS.

